

DPB52



Relais de contrôle de tension triphasé TRMS



Avantages

- **Large plage de tension.** Fonctionnement sur des réseaux de 208 à 480 VCA.
- **Seuils de tension et temporisation réglables.** Pour permettre une réponse correcte aux réelles conditions d'alarme.
- **Indications par LED des états de sortie et alimentation.** Pour un diagnostic simple et rapide.
- **Très forte immunité aux harmoniques.** Pour environnements sévères.
- **Compacité élevée.** Boîtier de 17,5mm pour montage sur rail DIN.

Description

DPB52 est un dispositif multifonctions triphasés de surveillance de réseaux.

Il fonction sur les systèmes 3Ph, en détectant en outre la perte de phase et la séquence de phase correcte, les surtensions et sous-tensions.

Les relais sont alimentés par le réseau surveillé.

Délai d'alarme, jusqu'à 30 secondes, pour les alarmes de sur/sous-tension.

Pour montage sur rail DIN.

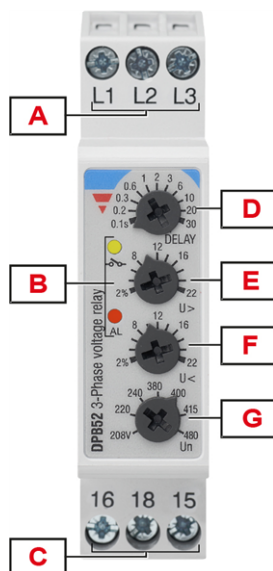
Principales caractéristiques

- Surveillance du réseau triphasé 3 fils (3P)
- Détecte l'ordre correct de phases et la perte de phase.
- Points de consigne de surtension et de sous-tension réglables par potentiomètre en face avant.
- Temporisation.
- Relais de sortie à contacts inverseur.

Code de commande

Montage	Fréquence	Alimentation	Nom composant/numéro pièce
Rail DIN	50 - 60 Hz	208 à 480 VCA	DPB52CM44

Structure



Élément	Composant	Fonction
A	Bornier d'entrée	Raccordement des phases
B	LED d'informations	Jaune pour indiquer l'état du relais de sortie Vert / Rouge pour indiquer l'état de l'alarme
C	Bornier de sortie	Relais à contacts inverseur
D	Bouton de réglage de temporisation	Réglage de la tempo travail
E	Boutons de réglage de surtension (U>)	Réglage de seuil de surtension
F	Boutons de réglage de sous-tension (U<)	Réglage de seuil de sous-tension
G	Sélecteur de tension réseau (Un)	Sélection de la tension nominale du réseau

Caractéristiques

Alimentation

Alimentation	Alimenté par les phases mesurées (L2, L3)
Catégorie surtension	III (IEC 60038)
Plage de tension	208 -40% à 480 V _{L-L} CA +30% (125 à 624 V)
Plage de fréquences	50 à 60 Hz ± 10% forme d'onde sinusoïdale
Consommation	< 2,5 VA

Entrées

Borniers	L1, L2, L3
Variables mesurées	Séquence de phase Perte de phase Mesure hors plage 3P : tensions V _{L12} , V _{L23} , V _{L31}
Plage nominale pour la ligne	208 -35% à 480 VCA +25% (135 à 600 VCA)
Tensions nominales	208 V, 220 V, 240 V, 380 V, 400 V, 415 V, 480 V

Sorties

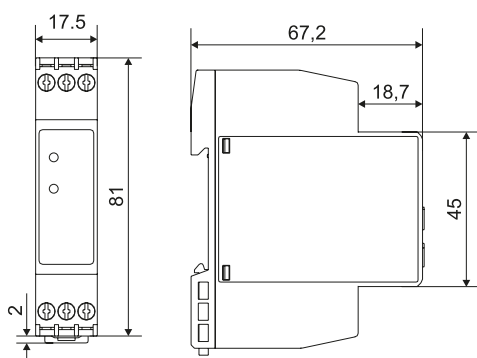
Borniers	15, 16, 18
Nombre de sorties	1
Type	Relais électromécanique SPFT avec contacts inverseur
Logique	Sortie désénergisée sur l'alarme
Contact	Ith : 5 A @ 250 VCA AC15 : 2,5 A @ 250 VCA DC12 : 5 A @ 24 VCC DC13 : 2,5 A @ 24 VCC
Durée de vie électrique	≥ 50 x 10 ³ commutations (à 5 A, 250 V, cos φ= 1)
Durée de vie mécanique	> 30 x 10 ⁶ commutations
Assignation	Associé à tous les types d'alarmes

Isolation

Borniers	De base
Entrées : L1, L2, L3 vers sortie: 15, 16, 18	2,5 kVrms, impulsion 4 kV 1,2/50 μ s

Généralités

Matériau	Polyamide (nylon) (PA66/6) ou Phénylène éther + Polystyrène (PPE-PS)
	Classe d'inflammabilité : HB selon UL 94
Couleur	RAL7035 (gris clair)
Dimensions (L x H x P)	17,5 x 81 x 67,2 mm (0,68 x 3,19 x 2,65 in)
Poids	75 g (2.65 oz)
Borniers	Dimension de câble 0,05 à 2,5 mm ² (AWG30 à AWG13), souple ou rigide
Couple de serrage	Max. 0,8 Nm (7,08 lbin)
Type de borne	Bornes à vis



Environnement

Température de fonctionnement	-20 à 60 °C (-4 à 140 °F)
Température de stockage	-30 à 80 °C (-22 à 176 °F)
Humidité relative	5 - 95% sans condensation
Degré de protection	IP20
Degré de pollution	2
Altitude max de fonctionnement	2000 m amsl (6560 ft)
Salinité	Aucun environnement salin
Résistance aux UV	Aucune






Résistance aux vibrations/aux chocs

Condition de test	Test	Niveau
Tests avec l'appareil hors de son emballage	Réponse aux vibrations (IEC60255-21-1)	Classe 1
	Résistance aux vibrations (IEC 60255-21-1)	Classe 1
	Chocs (IEC 60255-21-2)	Classe 1
	Secousses (IEC 60255-21-2)	Classe 1
Tests avec l'appareil dans son emballage d'origine	Vibrations, aléatoires (IEC60068-2-64)	Classe 1
	Chocs (IEC 60255-21-2)	Classe 1
	Secousses (IEC 60255-21-2)	Classe 1

Classe 1 : Appareils de contrôle pour une utilisation normale dans des usines électriques, des sous-stations et des usines industrielles, et pour des conditions de transport normales.

Le type d'emballage est conçu et implanté de manière à ce que les paramètres de la classe de gravité ne soient pas dépassés pendant le transport

Compatibilité et conformité

Marquage	 
Directives	2014/35/UE (Basse Tension) 2014/30/UE (Compatibilité électromagnétique)
Normes	Coordination de l'isolement : EN 60664-1 Immunité : EN61000-6-2 Émissions : EN61000-6-3
Approbations	  

Description du fonctionnement

Configuration de l'appareil

Le relais est excité quand toutes les phases sont présentes, que la séquence de phase est correcte et que les niveaux de tension phase-phase sont dans les limites définies.

Le relais est désexcité quand une ou plusieurs tensions phase-phase dépassent le niveau supérieur défini ou chutent sous le niveau inférieur défini.

Potentiomètre pour le réglage de la sous-tension	
Type	Sélection linéaire de 2 à 22%
Résolution	2% d'augmentation du seuil par gradation
Fonction	Paramètre du seuil de sous-tension relative

Bouton pour le réglage de la surtension	
Type	Sélection linéaire de 2 à 22%
Résolution	2% d'augmentation du seuil par gradation
Fonction	Paramètre du seuil de surtension relative

Bouton pour la fixation de temporisation	
Type	Réglable logarithmique de 0,1 à 30 s
Résolution	De 100 ms/encoche à 0,1 s à 10 s/encoche à 30 s
Fonction	Fixation de la temporisation d'alarme ON pour sous-tension et sur-tension

Bouton pour la fixation de la tension nominale du réseau	
Fonction	Sélection de la valeur de tension nominale du réseau

Alarmes

DPB52 fonctionne selon 2 modes différents en fonction du type d'alarme:

- Une perte de phase, une séquence de phase incorrecte et une mesure hors plage entraînent la mise hors tension immédiate du relais de sortie.
- Le déclenchement en cas de surtension ou de surtension provoque la désexcitation du relais de sortie.

Alarme de perte de phase	
Variables d'entrée	L1-L2, L2-L3 et L3-L1
Seuil d'alarme	Une phase $\leq 85\%$ de la valeur nominale (détection de la tension régénérée)
Seuil de restauration	Toutes le phases $> 85\%$ de la valeur nominale + Hystérésis
Temps de réaction	≤ 200 ms
Répétabilité	0.5% reading + 1 V
Précision	1% lisant + 1 V
Hystérésis	2% fixé
Temps d'activation	Aucun
Temps de désactivation	Aucun

Alarme de séquence de phase	
Variables d'entrée	Connexion L1, L2, L3
Temps de réaction	≤ 200 ms
Hystérésis	Aucun
Temps d'activation	Aucun
Temps de désactivation	Aucun

Alarmes de surtension et sous-tension	
Variables d'entrée	$V_{L12}, V_{L23}, V_{L31}$
Temps de réaction	≤ 200 ms



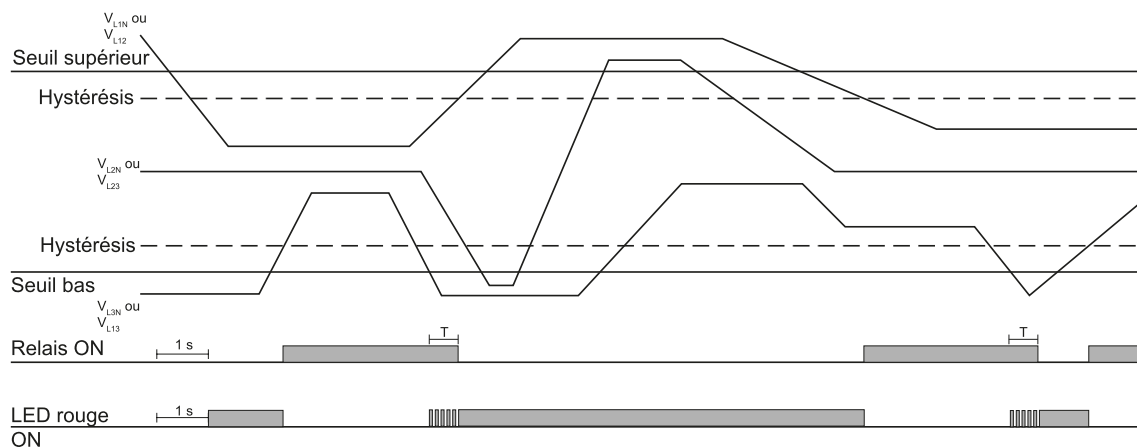
Alarmes de surtension et sous-tension	
Plage de réglage de sous-tension	De -2 à -22%
Plage de réglage de surtension	De 2 à 22%
Répétabilité	0.5% reading + 1 V
Précision	1% lisant + 1 V
Hystérésis	2% fixé
Temps d'activation	Réglable: de 0,1 à 30 s
Temps de désactivation	Aucun

Alarme de mesure hors plage	
Variables d'entrée	$V_{L12}, V_{L23}, V_{L31}$
Temps de réaction	≤ 200 ms
Répétabilité	0.5% reading + 1 V
Précision	1% lisant + 1 V
Hystérésis	2%
Temps d'activation	Aucun
Temps de désactivation	Aucun

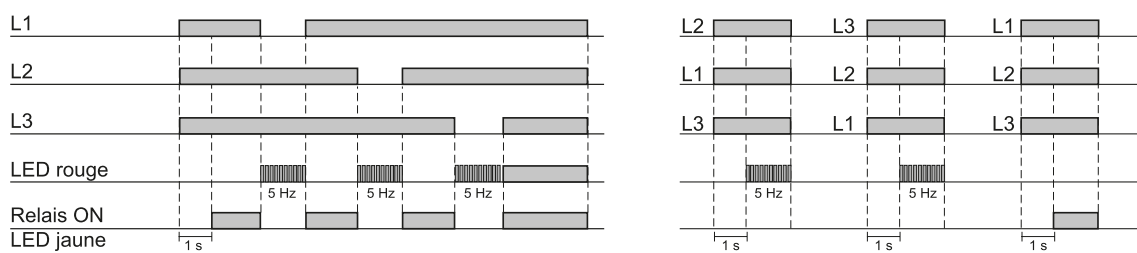
LED d'informations

Couleur	État		Description
Verte / rouge (AL)	Alarme	Vert allumé (fixe)	OK
		Vert clignotant (2 Hz)	Alarme déclenchée, mais la temporisation configurée s'écoule
		1 lumière rouge clignotante	Alarme de mesure hors plage
		2 lumières rouges clignotantes	Alarme de séquence de phase
		3 lumières rouges clignotantes	Alarme de perte de phase
		4 lumières rouges clignotantes	Alarmes de sous-tension
		5 lumières rouges clignotantes	Alarme de surtension
Jaune (-o-o-)	Sortie relais	ON	Énergisé
		OFF	Dé-énergisé

Schéma de fonctionnement



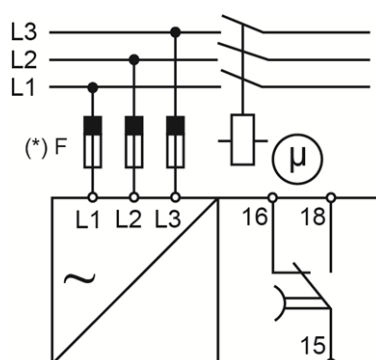
Contrôle sur tension et sous-tension



Perte totale de phase, séquence de phase


Schéma de câblage

(*) Remarque : fusibles F de 315 mA retardés, si exigés par la législation locale.



Références

Lectures complémentaires

Informations	Où le trouver	Code QR
Manuel d'installation	https://www.gavazziautomation.com/images/PIM/MANUALS/ENG/DPB52_IM.pdf	
Outil de sélection du PSS	https://carlogavazzi-pss.com/	



COPYRIGHT ©2024

Sous réserve de modifications. Télécharger le PDF:
www.gavazziautomation.com